

Końcówki kablowe widelkowe KW

CECHY I KORZYŚCI



końcówka widelkowa Cu w/g DIN - rozwiązanie ekonomiczne i popularne



opis przekroju przewodu i rozmiar zacisku na powierzchni płetwy

DANE MECHANICZNE

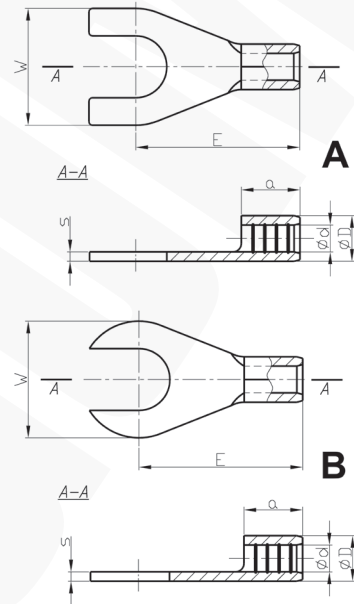
| | |
|----------|-----------------------|
| Materiał | Cu |
| Pokrycie | cynowane galwanicznie |

CERTYFIKATY I NORMY

| | |
|---------------|-------------------------------------|
| Aprobata | PRS TE/2241/880567/19 |
| Certyfikat UL | E475284 |
| Wykonanie | DIN 46234 - dotyczy części rurkowej |

UWAGA!

Certyfikat UL - aktualne informacje na stronie www.ergom.com



| Typ | Indeks Ergom | Przekrój [mm ²] | Otwór pod śrubę | Wykonanie | DIN | UL | d | D | s | a | E | W | W opakowaniu [szt.] | Waga [kg] |
|------------------------------|-------------------|-----------------------------|-----------------|-----------|-----|----|-----|-----|-----|---|-----|-----|---------------------|-----------|
| KW 0,5/2 (100 SZT.) | E09KO-01020100101 | 0,1÷0,5 | M 2 | A | √ | - | 1,0 | 2,0 | 0,5 | 4 | 8,0 | 5,0 | 100 | 0,02 |
| KW 0,5/3 (100 SZT.) | E09KO-01020100301 | | M 3 | | | | | | | | 6,0 | | | |
| KW 0,5/3,5 (100 SZT.) | E09KO-01020100401 | | M 3,5 | | | | | | | | 6,5 | | | |
| KW 0,5/4 (100 SZT.) | E09KO-01020100501 | | M 4 | | | | | | | | 8,0 | | | |
| KW 0,5/5 (100 SZT.) | E09KO-01020100601 | | M 5 | | | | | | | | | | | |

| Typ | Indeks Ergom | Przekrój [mm ²] | Otwór pod śrubę | Wykonanie | DIN | UL | d | D | s | a | E | W | W opakowaniu [szt.] | Waga [kg] | | | | | | | | | | | | | | | |
|-----------------------|-------------------|-----------------------------|-----------------|-----------|------|------|-----|-----|-----|-----|------|------|---------------------|-----------|-------|------|------|------|------|------|-----|-----|------|------|-----|------|------|-----|------|
| KW 1/2,5 (100 SZT.) | E09KO-01020100700 | 0,75+1 | M 2,5 | A | √ | | | | | | | 11,0 | 6,0 | 100 | 0,06 | | | | | | | | | | | | | | |
| KW 1/3 (100 SZT.) | E09KO-01020100800 | | M 3 | | | | | | | | | | | | | | | | | | | | | | | | | | |
| KW 1/3,5 (100 SZT.) | E09KO-01020100900 | | M 3,5 | | | | | | | | | | | | | | | | | | | | | | | | | | |
| KW 1/4 (100 SZT.) | E09KO-01020101000 | | M 4 | | | | | | | | | | | | | B | - | √ | 1,6 | 3,2 | 0,8 | 5 | 12,0 | 8,0 | | | | | |
| KW 1/4 W (100 SZT.) | E09KO-01020101100 | | | | | | | | | | | | | | | | | | | | | | | | M 4 | 6,9 | | | |
| KW 1/5 (100 SZT.) | E09KO-01020101200 | | M 5 | B | √ | | | | | | | 13,0 | 10,0 | | | | | | | | | | | | | | | | |
| KW 1/6 (100 SZT.) | E09KO-01020101300 | | M 6 | | | | | | | | | | | | | 14,2 | | | | | | | | | | | | | |
| KW 1/8 (100 SZT.) | E09KO-01020101400 | | M 8 | | | | | | | | | | | | | 17,3 | | | | | | | | | | | | | |
| KW 1/10 (100 SZT.) | E09KO-01020101500 | | M 10 | | | | | | | | | | | | | 14,0 | | | | | | | | | | | | | |
| KW 2,5/3 (100 SZT.) | E09KO-01020101600 | | M 3 | | | | | | | | | | | | | 0,1 | | | | | | | | | | | | | |
| KW 2,5/3,5 (100 SZT.) | E09KO-01020101700 | M 3,5 | 0,14 | | | | | | | | | | | | | | | | | | | | | | | | | | |
| KW 2,5/4 (100 SZT.) | E09KO-01020101800 | 1,5+2,5 | A | √ | | | | | | | 11,0 | 6,0 | 100 | 0,06 | | | | | | | | | | | | | | | |
| KW 2,5/4 W (100 SZT.) | E09KO-01020101900 | | | | | | | | | | | | | | M 3,5 | 8,0 | | | | | | | | | | | | | |
| KW 2,5/5 (100 SZT.) | E09KO-01020102000 | | | | | | | | | | | | | | M 4 | B | - | √ | 2,3 | 3,9 | 0,8 | 5 | 12,0 | 8,0 | | | | | |
| KW 2,5/5 W (100 SZT.) | E09KO-01020102100 | | | | | | | | | | | | | | | | | | | | | | | | M 4 | 6,9 | | | |
| KW 2,5/6 (100 SZT.) | E09KO-01020102200 | | | | | | | | | | | | | | M 5 | 14,0 | 10,0 | 0,09 | | | | | | | | | | | |
| KW 2,5/6 (100 SZT.) | E09KO-01020102100 | | M 6 | 16,0 | 11,0 | 0,1 | | | | | | | | | | | | | | | | | | | | | | | |
| KW 2,5/8 (100 SZT.) | E09KO-01020102200 | | M 8 | 14,2 | 14,0 | 0,12 | | | | | | | | | | | | | | | | | | | | | | | |
| KW 2,5/10 (100 SZT.) | E09KO-01020102300 | | M 10 | 17,3 | 17,5 | 0,14 | | | | | | | | | | | | | | | | | | | | | | | |
| KW 2,5/12 (100 SZT.) | E09KO-01020102400 | | M 12 | 19,7 | 20,0 | 0,11 | | | | | | | | | | | | | | | | | | | | | | | |
| KW 6/3,5 (100 SZT.) | E09KO-01020102500 | | M 3,5 | 4+6 | A | - | | | | | | 14,0 | | | 8,0 | 100 | 0,14 | | | | | | | | | | | | |
| KW 6/4 (100 SZT.) | E09KO-01020102600 | M 4 | 15,0 | | | | | | | | | | 10,0 | 0,16 | | | | | | | | | | | | | | | |
| KW 6/5 (100 SZT.) | E09KO-01020102700 | M 5 | 16,0 | | | | | | | | | | 11,0 | 0,2 | | | | | | | | | | | | | | | |
| KW 6/6 (100 SZT.) | E09KO-01020102800 | M 6 | 19,0 | | | | | | | | | | 14,0 | 0,23 | | | | | | | | | | | | | | | |
| KW 6/8 (100 SZT.) | E09KO-01020102900 | M 8 | 21,0 | | | | | | | | | | 18,0 | 0,22 | | | | | | | | | | | | | | | |
| KW 6/10 (100 SZT.) | E09KO-01020103000 | M 10 | B | | √ | √ | 3,6 | 5,6 | 1,0 | 6 | 16,0 | 10,0 | 100 | 0,16 | | | | | | | | | | | | | | | |
| KW 10/5 (100 SZT.) | E09KO-01020103100 | 10 | M 5 | | B | √ | - | 4,5 | 6,7 | 1,1 | 8 | 16,0 | 10,0 | 100 | 0,22 | | | | | | | | | | | | | | |
| KW 10/5 (10 SZT.) | E09KO-01020103102 | | | | | | | | | | | | | | | | | M 5 | 10 | 0,03 | | | | | | | | | |
| KW 10/6 (100 SZT.) | E09KO-01020103200 | | | | | | | | | | | | | | | | | M 6 | B | √ | - | 4,5 | 6,7 | 1,1 | 8 | 17,0 | 11,0 | 100 | 0,22 |
| KW 10/6 (10 SZT.) | E09KO-01020103202 | | | | | | | | | | | | | | | | | | | | | | | | | | | | |
| KW 10/8 (100 SZT.) | E09KO-01020103300 | | | M 8 | | | | | | | | | | | | B | √ | - | 4,5 | 6,7 | 1,1 | 8 | 20,0 | 14,0 | 100 | 0,26 | | | |
| KW 10/8 (10 SZT.) | E09KO-01020103302 | | M 8 | | 10 | 0,03 | | | | | | | | | | | | | | | | | | | | | | | |
| KW 10/10 (100 SZT.) | E09KO-01020103400 | | M 10 | B | √ | - | 4,5 | 6,7 | 1,1 | 8 | 21,0 | 18,0 | 100 | | | 0,31 | | | | | | | | | | | | | |
| KW 10/10 (10 SZT.) | E09KO-01020103402 | | | | | | | | | | | | | | | | M 10 | 10 | 0,04 | | | | | | | | | | |
| KW 16/5 (100 SZT.) | E09KO-01020103500 | | 16 | M 5 | B | √ | - | 5,8 | 8,2 | 1,2 | 10 | 20,0 | 11,0 | | | 100 | 0,37 | | | | | | | | | | | | |
| KW 16/5 (10 SZT.) | E09KO-01020103502 | | | | | | | | | | | | | | | | | M 5 | 10 | 0,04 | | | | | | | | | |
| KW 16/6 (100 SZT.) | E09KO-01020103600 | M 6 | | | | | | | | | | | | B | √ | | | - | 5,8 | 8,2 | 1,2 | 10 | 22,0 | 14,0 | 100 | 0,35 | | | |
| KW 16/6 (10 SZT.) | E09KO-01020103602 | | | | | | | | | | | | | | | | | | | | | | | | | | M 6 | 10 | 0,04 |
| KW 16/8 (100 SZT.) | E09KO-01020103700 | M 8 | | | | | | | | | | | | B | √ | | | - | 5,8 | 8,2 | 1,2 | 10 | 24,0 | 18,0 | 100 | 0,46 | | | |
| KW 16/8 (10 SZT.) | E09KO-01020103702 | | | M 8 | 10 | 0,05 | | | | | | | | | | | | | | | | | | | | | | | |
| KW 16/10 (100 SZT.) | E09KO-01020103800 | M 10 | | B | √ | - | 5,8 | 8,2 | 1,2 | 10 | 24,0 | 18,0 | 100 | 0,46 | | | | | | | | | | | | | | | |
| KW 16/10 (10 SZT.) | E09KO-01020103802 | | | | | | | | | | | | | | M 10 | | | 10 | 0,05 | | | | | | | | | | |